



CENTRAL AIR CASSETTE TYPE

เครื่องปรับอากาศ เซ็นทรัลแอร์ แบบติดเพดาน

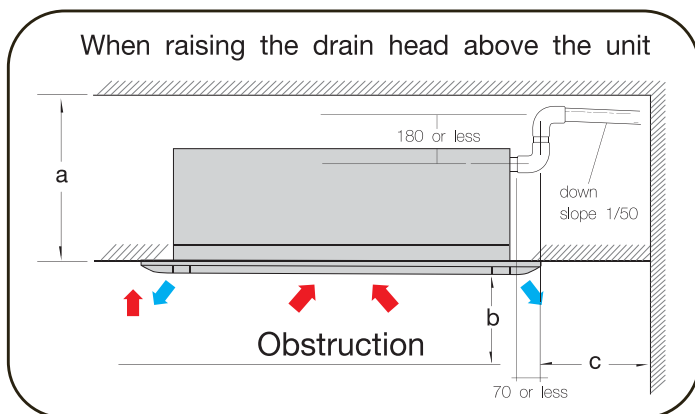


MODEL : CFC-N



ผ่านการรับรองตามมาตรฐาน

ISO 9001 : 2008



- a) Above ceiling space distance 300 mm. or more.
- b) Vertical distance away from obstruction, 1000 mm. or more.
- c) Horizontal distance away from boundaries, 1000 mm. or more.



เครื่องปรับอากาศ เป็นรีสไลเวอร์ แบบติดเพดาน
Central Air Cassette Type

SPECIFICATIONS

เครื่องปรับอากาศ เป็นรีสไลเวอร์ แบบติดเพดาน ติดตั้งง่ายเข้ากับอากาศในห้องง่าย, อุปกรณ์ที่ติดตั้งอย่างถูกต้องสามารถช่วยการประหยัดพลังงานได้มาก ด้วยคุณสมบัติที่ประหยัดพลังงานและเสียงที่ต่ำลง ในปริมาณที่มากสามารถทำความเย็นได้ทั่วทั้งห้อง 4 ทิศทาง เมื่อต้องการความเย็นที่ทั่วทั้งห้อง พร้อมแผ่นกรองอากาศ

Model	CFC-N	12	16-20	25-28	33-38	44-48	56-63
AIR FLOW	CFM	410	605	850	1200	1600	1800
COOLING CAPACITY	BTU/Hr.	12,500	16,100-20,000	25,800-28,300	33,400-38,700	44,100-48,000	56,200-63,400
POWER SUPPLY	V/PH/Hz	220/1/50	220/1/50	220/1/50	220/1/50	220/1/50	220/1/50
EVAPORATOR COIL	TYPE	ALUMINUM COATED FINS AND COPPER TUBE ON 3/8 in OD					
BLOWER	TYPE	FORWARD CURVE CENTRIFUGAL BLOWER					
QUANTITY	NO.	1					
3 SPEED BLOWER MOTOR	TYPE	PERMANENT SPLIT CAPACITOR WITH OVERLOAD					
HORSE POWER EACH	W.	37	37	116	116	116	116
FULL LOAD Amp. EACH	A.	0.44	0.44	1.28	1.28	1.28	1.28
QUANTITY	NO.	1					
DIMENSION (CM.) BODY / DIFFUSER	H.	29 / 2	29 / 2	29 / 2	29 / 4	29 / 4	29 / 4
	W.	58 / 62.5	58 / 62.5	84 / 88	84 / 88	84 / 88	84 / 88
	D.	58 / 62.5	58 / 62.5	84 / 88	84 / 88	84 / 88	84 / 88
UNIT WEIGHT	KG.	22	22	47	51	51	51
DRAIN PIPE	inch OD	3/4	3/4	3/4	3/4	3/4	3/4

Note @ Rating BTUH at 45 F Refrigerant temp. Note @ Rating BTUH at 95 F ambient temp. Specification are subject to change without notice. (ข้อมูลนี้สามารถเปลี่ยนแปลงได้โดยไม่ต้องแจ้งให้ทราบล่วงหน้า)